

LF24W Dispositivo visuale e sonoro di allarme incendio Istruzioni per l'installazione

LF24W è un pannello di segnalazione ottico/acustico, disponibile in varie versioni, adatto in ogni situazione di rischio come incendi, allagamenti, fughe di gas, ecc., dove si richiedono informazioni visive ed acustiche.

Istruzioni di assemblaggio

- Praticare quattro fori per i tasselli di fissaggio (1, fig. 2)
- Fissare la scatola di montaggio alla parete (2, fig. 2)
- Collegare i terminali come illustrato in figura 1
- Se si desidera disabilitare la funzione sonora, collegare il ponticello SILENT (fig. 1)
- Fissare il nucleo principale alla scatola di montaggio tramite le viti (3, fig. 2)
- Agganciare la mascherina esterna e fissarla tramite le viti laterali (4, fig. 2)

Figura 1

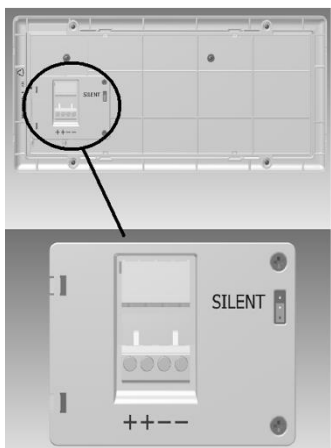
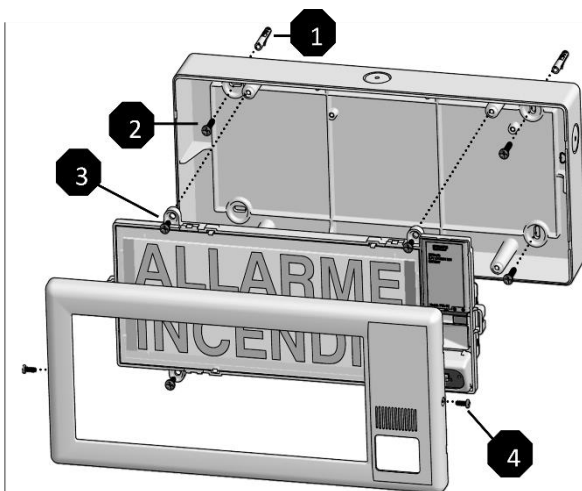


Figura 2



LF24W Dispositivo visuale e sonoro di allarme incendio Istruzioni per l'installazione

LF24W è un pannello di segnalazione ottico/acustico, disponibile in varie versioni, adatto in ogni situazione di rischio come incendi, allagamenti, fughe di gas, ecc., dove si richiedono informazioni visive ed acustiche.

Istruzioni di assemblaggio

- Praticare quattro fori per i tasselli di fissaggio (1, fig. 2)
- Fissare la scatola di montaggio alla parete (2, fig. 2)
- Collegare i terminali come illustrato in figura 1
- Se si desidera disabilitare la funzione sonora, collegare il ponticello SILENT (fig. 1)
- Fissare il nucleo principale alla scatola di montaggio tramite le viti (3, fig. 2)
- Agganciare la mascherina esterna e fissarla tramite le viti laterali (4, fig. 2)

Figura 1

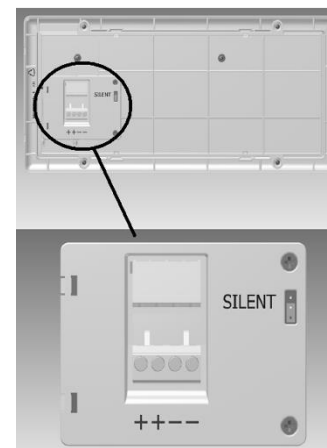
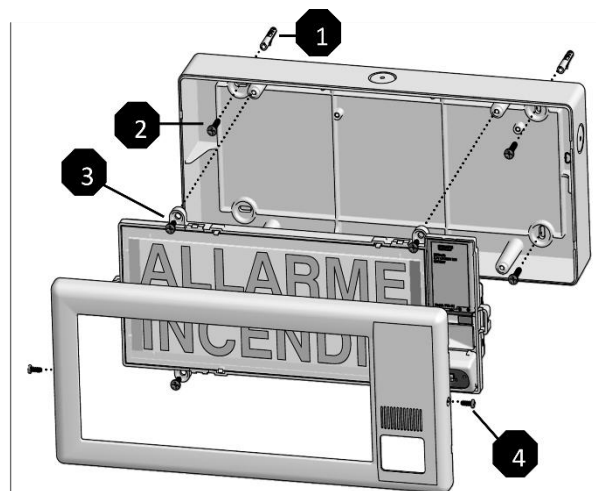


Figura 2



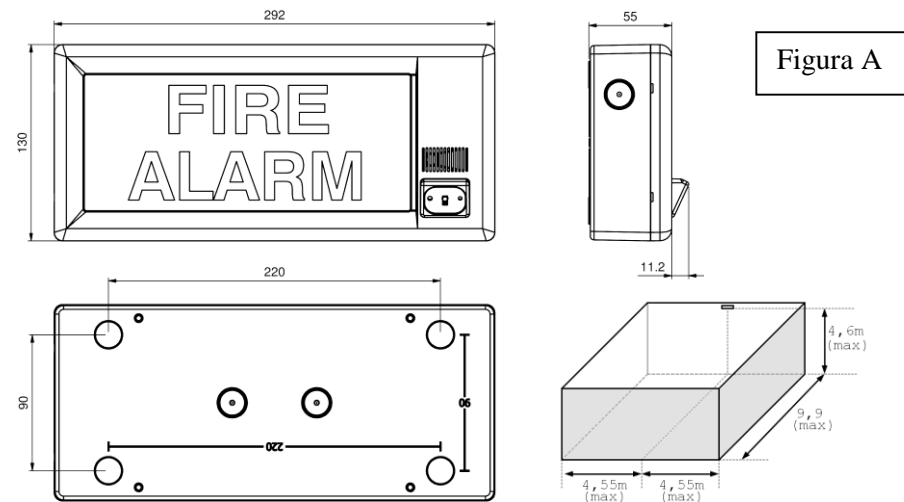
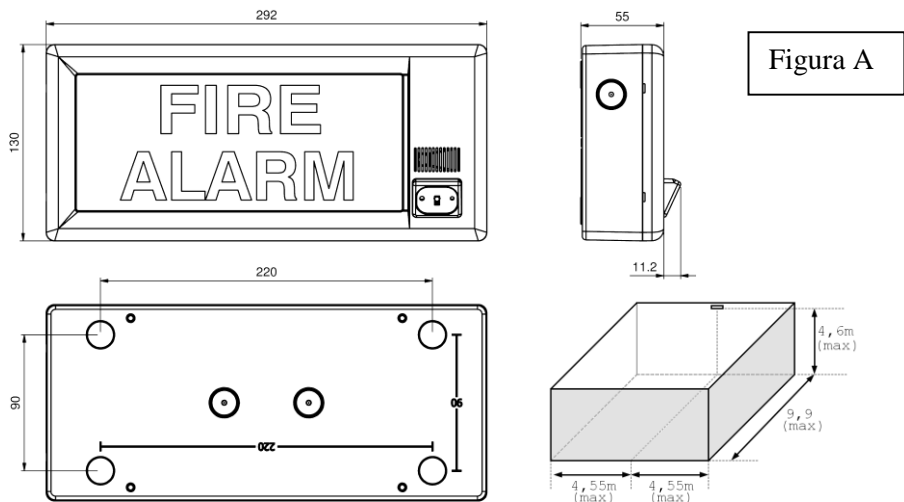


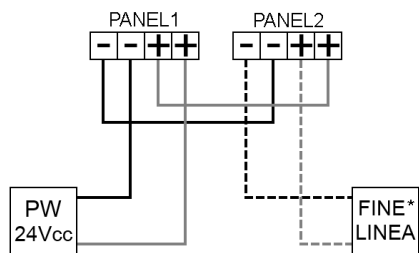
Figura A

Figura A

Specifiche tecniche	
Infiammabilità materiale	V2
Grado di protezione	IP21C
Tensione nominale	24Vd.c. (min 18Vd.c., max 30Vd.c.)
Assorbimento linea 24V	50mA
Assorbimento linea a 8V	10uA max
Altezza di installazione	4,6m max
Codice (copertura base quadrata)	W-4,6-9,1
Codice (copertura base rettangolare v. Fig. A)	O-4,6-9,1-9,9
Tipo di connessione	A morsetti
Dimensioni	292x130x55mm (L x H x P)
Colore del flash	Bianco
Temperatura di funzionamento	Da -10°C a +55°C
Caratteristiche ottiche	Frequenza lampeggio: 1Hz
Classe	TYPE A
Caratteristiche acustiche	Pressione sonora (min): 79dB(A) @ 1m Frequenza buzzer: 2,8KHz Frequenza suono pulsante: 1Hz

Specifiche tecniche	
Infiammabilità materiale	V2
Grado di protezione	IP21C
Tensione nominale	24Vd.c. (min 18Vd.c., max 30Vd.c.)
Assorbimento linea 24V	50mA
Assorbimento linea a 8V	10uA max
Altezza di installazione	4,6m max
Codice (copertura base quadrata)	W-4,6-9,1
Codice (copertura base rettangolare v. Fig. A)	O-4,6-9,1-9,9
Tipo di connessione	A morsetti
Dimensioni	292x130x55mm (L x H x P)
Colore del flash	Bianco
Temperatura di funzionamento	Da -10°C a +55°C
Caratteristiche ottiche	Frequenza lampeggio: 1Hz
Classe	TYPE A
Caratteristiche acustiche	Pressione sonora (min): 79dB(A) @ 1m Frequenza buzzer: 2,8KHz Frequenza suono pulsante: 1Hz

Collegamento



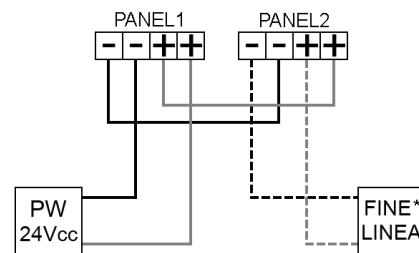
*INVERSIONE DI POLARITA' oppure RILEVAMENTO A BASSA TENSIONE (max 8V)

CE
1328

EN54-23:2010
EN 54-3:2001 + A1:2002 + A2:2006

Synaps Technology Srl
Padriciano 99
c/o Area Science Park
34012 Trieste, Italia

Collegamento



*INVERSIONE DI POLARITA' oppure RILEVAMENTO A BASSA TENSIONE (max 8V)

CE
1328

EN54-23:2010
EN 54-3:2001 + A1:2002 + A2:2006

Synaps Technology Srl
Padriciano 99
c/o Area Science Park
34012 Trieste, Italia